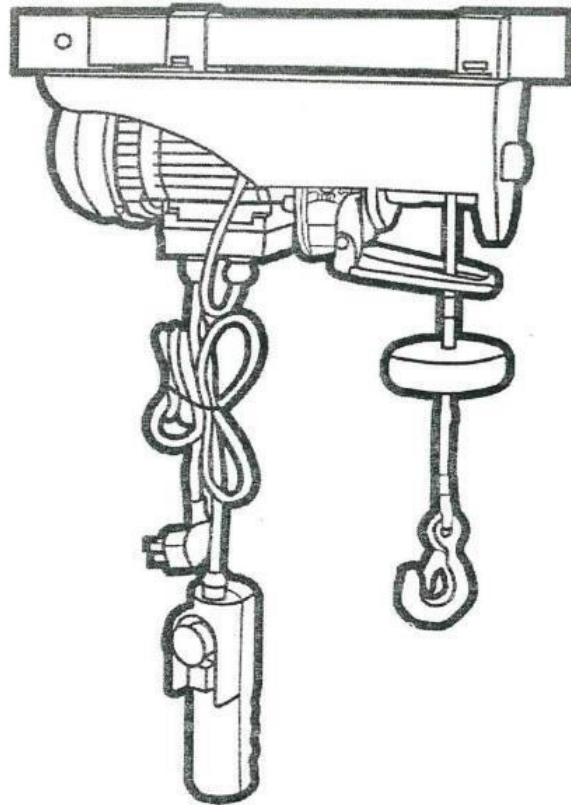


Troliu electric 230V 150kg/300kg



Instrucțiuni de utilizare
Traducerea instrucțiunilor originale



Purtați mănuși de protecție!



Citiți instrucțiunile de utilizare înainte de utilizare.



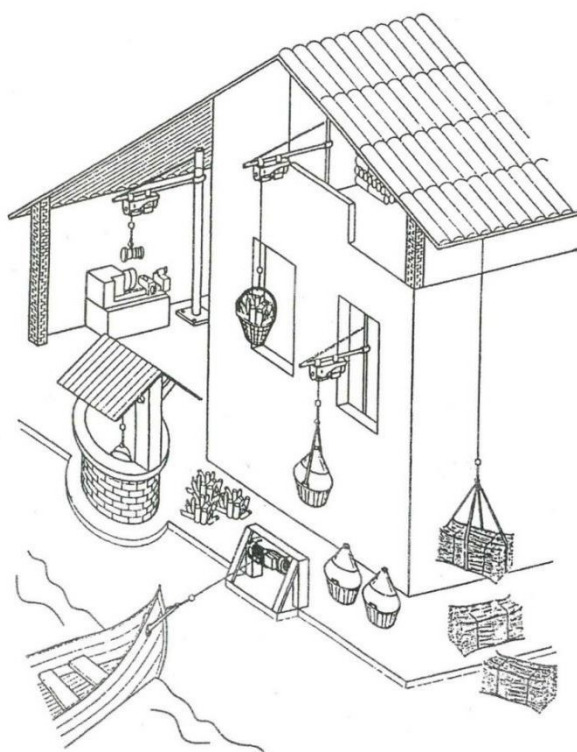
Este interzis să stați sub sarcină! Purtați



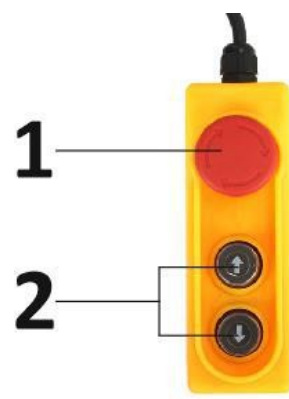
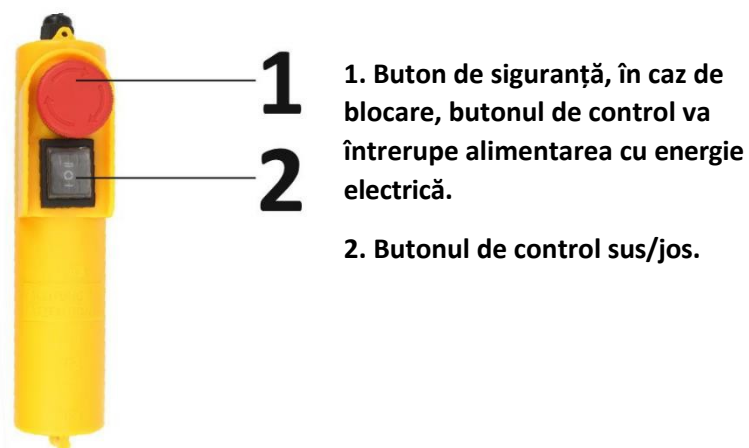
întotdeauna protecție pentru cap.

Scopul trolleyului

Trolleyul a fost conceput pentru lucrări de construcții sau pentru ferme. Echipamentul poate fi folosit pentru a ridica încărcături în condiții controlate. De asemenea, poate fi utilizat pentru tractarea încărcăturilor, dar ancorarea cu trolleyul este interzisă. Echipamentul nu este destinat pentru nivelarea sau stabilizarea elementelor structurale și portante. De asemenea, nu poate fi utilizat pentru ridicarea de persoane sau animale. Sarcina care urmează să fie ridicată trebuie să fie constantă, nu puteți ridica sarcini în care centrul de greutate este în mișcare, cum ar fi rezervoarele cu substanțe lichide sau în vrac. Schimbarea centrului de greutate va destabiliza sarcina! De asemenea, este interzis să lăsați trolleyul sub sarcină, ca o praștie pentru candelabre, sau elemente decorative.



Descriere externă



Lucrul în siguranță cu troluiul

Vă rugăm să citiți toate instrucțiunile și reglementările.

Nerespectarea instrucțiunilor de mai jos poate duce la electrocutare, incendiu sau vătămări corporale grave.

Termenul "unelte electrice" utilizat în textul de mai jos se referă la uneltele electrice alimentate de la rețeaua electrică.

Păstrați instrucțiunile după ce le citiți și predați-le împreună cu mulineta atunci când o vindeți.

Siguranța personală.

Fiți atenți atunci când lucrați cu scule electrice și efectuați fiecare operațiune cu grijă și atenție. Nu utilizați scule electrice dacă sunteți obosit sau sub influența drogurilor, alcoolului sau a medicamentelor.

1. Purtați echipament de protecție personală.
2. Evitați pornirea neintenționată a sculei. Asigurați-vă că scula electrică este oprită înainte de a introduce ștecherul în priză.
3. Evitați pozițiile de lucru nefirești. Trebuie avut grijă să se mențină o poziție de lucru stabilă și un echilibru.
4. Asigurați-vă întotdeauna că puteți contacta asistența medicală, având asupra dumneavoastră un telefon mobil sau un radio cu unde scurte.
5. Nu apucați niciodată frânghia în timp ce trolul este în funcțiune, există pericolul de a vă prinde mâna, ceea ce poate duce la leziuni permanente!
6. În timpul înfășurării, operatorul trebuie să se afle deasupra, acesta fiind un bun punct de observare a sarcinii.
7. Nu stați niciodată sub sau în imediata apropiere a încărcăturii! În cazul în care dispozitivul de fixare a sarcinii cedează, sarcina va cădea, reprezentând o amenințare reală pentru trecători sau pentru colegii de muncă.

Siguranța electrică

1. Ștecherul sculei electrice trebuie să se potrivească într-o priză cu împământare de protecție. O fișă și o priză pentru scule electrice cu împământare de protecție reduc riscul de electrocutare.
2. Echipamentul trebuie protejat de ploaie și umiditate. Intrarea apei în scula electrică crește riscul de electrocutare.
3. Nu folosiți niciodată cablul de alimentare pentru alte activități. Nu transportați niciodată uneltele electrice de cablu și nu îl utilizați pentru a agăța echipamentul. Nu scoateți niciodată fișa din priză trăgând de cablu. Cablul trebuie protejat împotriva temperaturilor ridicate și ținut departe de ulei, de marginile ascuțite sau de piesele mobile ale echipamentului.
4. Dacă lucrați cu unelte electrice în aer liber, utilizați un cablu prelungitor care este, de asemenea, adecvat pentru utilizare în aer liber.
5. Dacă este necesar să utilizați unelte electrice într-un mediu umed, folosiți un dispozitiv de protecție împotriva curentului. Iar instalarea și protecția trebuie să fie efectuate de un tehnician calificat.
6. Nu dezamblați trolul și nu scoateți accesoriile acestuia. Fiecare contactor sau capac are rol de protecție, îndepărtarea acestora crește foarte mult riscul de a lucra cu echipamentul.

Siguranța la locul de muncă

1. Locul de muncă trebuie să fie curat și bine iluminat. Un loc de muncă dezordonat sau o zonă de lucru neiluminată poate provoca accidente.
2. Nu utilizați această unealtă electrică într-un mediu potențial exploziv care conține, de exemplu, lichide, gaze sau fluide inflamabile. La utilizarea uneltelor electrice se produc scântei care pot provoca aprindere.

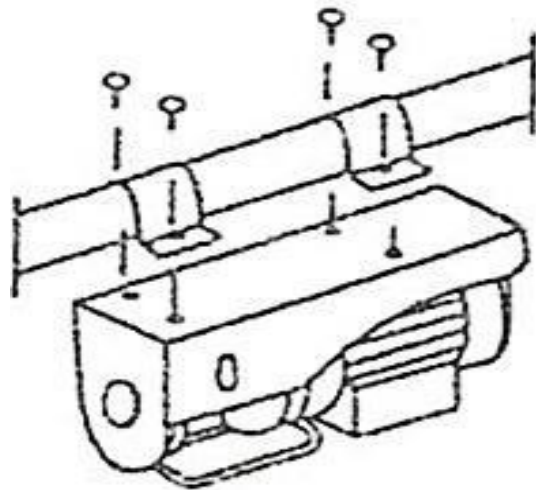
3. Nu trebuie să existe ochi în picioare la locul de muncă în timpul ridicării, eliberarea încărcăturii și căderea acesteia pun în pericol toate persoanele aflate dedesubt.
4. Locul de muncă ar trebui să fie marcat și securizat împotriva posibilității de intrare neautorizată.
5. În cazul în care activitatea se desfășoară într-o zonă în care există alți lucrători, ridicarea trebuie să se facă cu ajutorul echipamentului de siguranță. Operatorul troliului este responsabil pentru ridicarea stabilă a sarcinii. Asigurătorul trebuie să supravegheze zona de sub sarcină și să asigure zona împotriva intruziunii altor lucrători.
6. În niciun caz nu trebuie să se afle vreo persoană sau vreun obiect sub încărcătura ridicată sau la o distanță de cel puțin 2 metri de marginea încărcăturii. Aruncarea încărcăturii pe obiectele reținute poate provoca aruncarea în aer sau căderea acestora, reprezentând o amenințare pentru persoane și bunuri.

Instalarea troliului

Troliul este echipat cu cleme care îi permit să fie atașat la grinda brațului.

La montaj, asigurați-vă că toate cele patru șuruburi de fixare sunt bine strânse; este util să folosiți adeziv pentru filet. Vibrațiile generate de troliu pot face ca șuruburile să se slăbească, ceea ce poate duce la un accident.

Cadrul pe care va fi montat troliul trebuie să aibă o capacitate de încărcare de cel puțin două ori mai mare decât cea a troliului montat. Trebuie să se asigure o instalare sigură și durabilă. Trebuie să se țină seama de forțele laterale care acționează asupra punctului de ancorare, deoarece acestea apar atunci când sarcina se balansează.



ATENȚIE! : Este strict interzisă atașarea troliului la elementele structurale ale acoperișului sau ale halei pe care se lucrează, deteriorarea elementelor structurale poate duce la prăbușirea clădirii!

Troliul trebuie să fie montat sub acoperiș. Asigurați-vă că asigurați o ventilație suficientă, deoarece motorul electric generează căldură. În plus, trebuie să se asigure un loc stabil pentru operatorul echipamentului.

Instalație electrică

Când instalați dispozitivul, asigurați-vă că alimentarea cu energie electrică este suficientă. Pe măsură ce lungimea cablului de alimentare crește, secțiunea transversală a acestuia trebuie să crească. Dacă secțiunea transversală a cablului de alimentare este prea mică, tensiunea va scădea și, ca urmare, curentul pe cablu și pe înfășurarea motorului însuși va crește. Acest efect se poate manifesta prin imposibilitatea de a ridica sarcina sau chiar prin căderea acesteia la ridicare.

Mecanismul de frânare electromagnetică nu necesită un curent mare și, prin urmare, se va elibera în cazul în care motorul nu este alimentat cu suficientă energie, sarcina va începe să cadă în timp ce butonul "sus" este apăsat.

Ignorarea unui astfel de fenomen creează o situație periculoasă și duce la arderea motorului electric al troliului.

Prin urmare, instalația electrică pentru alimentarea dispozitivului trebuie realizată de un electrician autorizat care va calcula diametrul cablului ținând cont de materialul și tipul de conductor utilizat.

În cazul în care troliul este utilizat într-o locație nepermanentă care necesită utilizarea unui cablu prelungitor, urmați tabelul de mai jos.

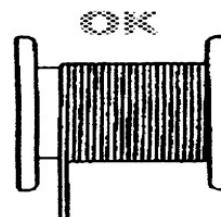
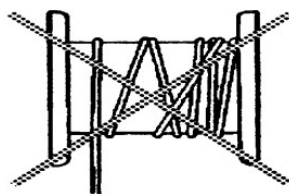
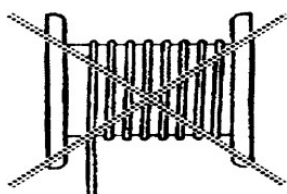
Lungimea cablului de alimentare	Grosimea cablului de alimentare
Până la 20 de metri	2 x secțiune transversală a cablului de troliu
De la 20 la 50 de metri	4 x secțiune transversală a cablului de troliu
Factorul de conversie de mai sus se aplică la un cablu prelungitor cu conductor de tip cupru.	

Utilizarea unui troliu electric

AVERTISMENT - Vă rugăm să citiți următoarea listă de reguli înainte de utilizare.

ATENȚIE - Numai operatorii experimentați pot opera troliul în mod independent! Dacă operatorul nu are experiență, acesta trebuie să lucreze cel puțin 50 de ore sub supravegherea unei persoane cu experiență. Această experiență vă va permite să lucrați independent și în siguranță în viitor.

1. Prizele electrice trebuie să fie complet funcționale; dacă sunt deteriorate, nu conectați uneltele la ele fără să le reparați mai întâi.
2. Asigurați-vă că împământați echipamentul și evitați contactul fișei cu apa pentru a preveni șocurile electrice.
3. Când aparatul este pornit, asigurați-vă că copiii și persoanele aflate în preajmă nu se apropie de aparat.
4. Nu trageți de cablu atunci când scoateți ștecherul.
5. Protejați echipamentul împotriva înghețului și a temperaturilor scăzute.
6. Dacă troliul nu răspunde și nu ridică sarcina, nu apăsați din nou butonul troliului. Aceasta înseamnă că greutatea este prea mare și trebuie redusă.
7. Înainte de a începe lucrul, verificați dacă cablul metalic este înfășurat corect în jurul tamburului și arată ca în imagine:



8. Tragerea obiectelor sau a dispozitivelor de fixare cu un troliu este strict interzisă, deoarece frânghia are elasticitate, iar energia acumulată în ea va face ca obiectul să iasă afară atunci când dispozitivele de fixare sunt eliberate. De asemenea, este interzisă ridicarea obiectelor blocate.
9. Este interzisă ridicarea de încărcături cu greutate necunoscută.
10. Este interzisă ridicarea de sarcini care nu se află sub troliu, deoarece sarcina laterală aplicată troliului îl poate deteriora și poate crea situații periculoase.

11. Verificați greutatea încărcăturii care urmează să fie ridicată, aceasta nu trebuie să depășească capacitatea troliului.
12. Lăsați cel puțin patru înfășurări de frânghie în jurul tamburului pentru a minimiza riscul de alunecare a frânghiei.
13. În cazul în care frânghia se uzează sau fibrele se deteriorează, aceasta trebuie înlocuită cu produsul original recomandat de producător.
14. Înainte de a conecta dispozitivul la rețea, asigurați-vă că toate comutatoarele sunt în poziția corectă (oprit).
15. Atunci când sarcina este coborâtă și se apasă butonul de oprire, sarcina este coborâtă cu câțiva centimetri mai mult. Acest lucru se datorează fenomenului de inerție și este o situație normală.
16. Înainte de a ridica sarcina reală după instalarea troliului, efectuați un test de sarcină minim 10 kg. Acest lucru vă va permite să verificați funcționarea echipamentului pe toată gama de înălțimi utilizate pe șantier. Sarcina este aplicată pentru a strânge frânghia. Cablul de sârmă utilizat are o tensiune naturală elasticitate, înfășurarea fără sarcină va provoca încurcături.

- ATENȚIE! Dispozitivul nu este echipat cu un întrerupător termic. Dacă aparatul este suprasolicitat și motorul se supraîncălzește, opriți tragerea/pornirea, așteptați o perioadă de timp până când motorul se răcește complet. Durata de funcționare a motorului nu trebuie să depășească 10 minute.

Ridicarea încărcăturii

Fiți deosebit de atenți atunci când ridicați încărcătura, încărcătura de pe frânghie este susceptibilă la rafale de vânt sau la balansare, nu atașați niciodată frânghii suplimentare pentru a stabiliza încărcătura. Respectați următoarele puncte.

1. Înainte de a ridica încărcătura, asigurați-vă că aceasta este fixată corespunzător.
2. Sarcina trebuie fixată la centrul de greutate.
3. Dacă lucrați în afara încăperii, asigurați-vă că vântul nu face ca încărcătura să se balanseze. Pentru a ridica încărcătura, apăsați butonul de comandă și troliul va începe să înfășoare frânghia.

Când ridicați, țineți cont de elasticitatea frânghiei, este interzisă apăsarea butonului de ridicare pentru a atinge înălțimea dorită. Această acțiune duce la forțe suplimentare asupra frânghiei și a brațului la care este atașat troliul. În plus, duce la o uzură mai rapidă a comutatorului de acționare a cârligului de control prin scânteierea contactelor acestuia.

Reducerea sarcinii

Înainte de a porni, asigurați-vă că nu se află persoane, animale sau obiecte dedesubt.

Pentru a începe declanșarea, apăsați butonul controlerului. Troliul va începe să deruleze cablul. Aveți grijă să evitați să apăsați butonul de comandă ca în cazul ridicării, ceea ce are consecințe negative pentru echipament și siguranță.

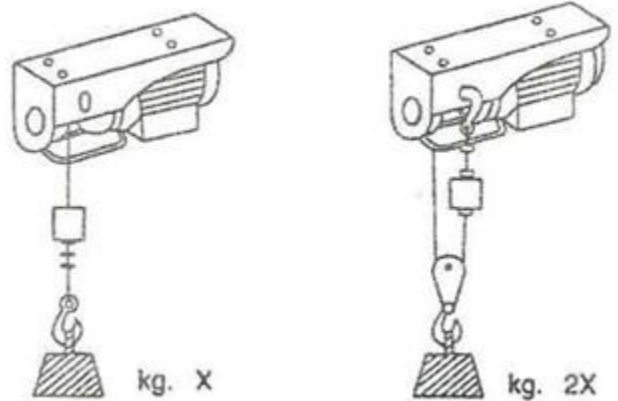
NOTĂ: În cazul unei pene de curent, frâna electromagnetică a tamburului va bloca mișcarea sarcinii. Trebuie să vă informați imediat colegii despre situație și să vă asigurați zona de lucru, o încărcătură atârnată de o frânghie reprezintă un pericol, nu încercați să coborâți încărcătura cu alte echipamente sau să o atașați la un alt troliu. Coborâți încărcătura imediat ce se restabilește curentul și verificați corectitudinea încărcăturii înainte de a o ridica din nou.

Scula de frânghie

În timpul funcționării, este permisă utilizarea unui angrenaj cu scripete format dintr-un singur scripete. Este interzisă utilizarea unui angrenaj format din mai multe scripeți, deoarece forțele care acționează asupra cadrului troliului pot duce la deteriorarea acestuia.

Pentru a utiliza întreaga capacitate a troliului, folosiți scripetele de frânghie inclus în kit, atașați cârligul troliului la cadrul troliului în locația desemnată. Sarcina trebuie să fie suspendată de scripete.

Această configurație va încetini ridicarea încărcăturii, crescând în același timp forța troliului.



Întreținere

Pentru a menține parametrii din fabrică ai troliului și pentru a asigura utilizarea în siguranță a acestuia, utilizați numai piese de schimb originale recomandate de producătorul echipamentului.

Întreținerea regulată și

curățarea echipamentului are un efect pozitiv asupra eficienței și duratei de viață a troliului.

Întreținerea și curățarea trebuie efectuate numai de către o persoană de întreținere experimentată și odihnită. Este interzisă intervenția asupra construcției și a elementelor de siguranță ale troliului.

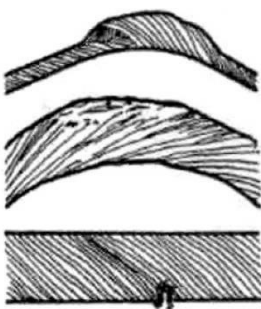
Deconectați echipamentul de la alimentarea cu energie electrică înainte de a efectua lucrări de întreținere.

Curățare

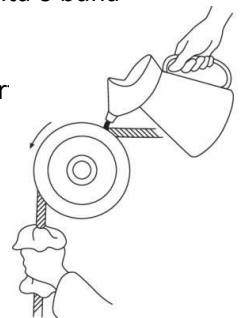
Nu utilizați substanțe chimice active, solvenți, apă sub presiune sau aer de înaltă presiune pentru a curăța troliul. Utilizați aer comprimat cu o presiune care nu depășește 2 bari pentru a curăța troliul, îndepărtați murdăria solidă cu o perie moale și o cârpă umedă. În timpul întreținerii, inspectați vizual cadrul și cablul troliului pentru a vedea dacă există deteriorări și fisuri.

Lubrifiere

Atunci când lubrifiați și protejați elementele din oțel împotriva coroziunii, asigurați-vă că toate mânerele și cârligele rămân fără lubrifianți, deoarece acestea sunt elemente care necesită o bună aderență și fixare.



În timpul întreținerii este necesară lubrifierea cablului de transport. Elimină frecarea internă în timpul utilizării, reducând astfel riscul de rupere a cablului, protejează cablul de coroziune și permite cablului să ruleze mai ușor pe roțile sau rolele care trec prin dispozitiv, ceea ce ne permite să evităm, de exemplu, răsucirea cablului și răsucirea ulterioară a blocului de cârlig.



Pentru lubrifiere, utilizați un lubrifianț conceput pentru cabluri de sârmă cu care conține un agent de penetrare care permite lubrifianțului să pătrundă în interiorul cablului și să pătrundă în structurile sale interne. După lubrifiere, ștergeți frânghia pentru a îndepărta excesul de grăsime care se poate scurge pe curele sau pe scripeți. În plus, excesul de unsoare va duce la depunerea de praf și murdărie pe cablu, ceea ce va afecta negativ durata de viață a acestuia. La

Întreținerea frânghiei, este necesar, de asemenea, să
inspectați frânghia și înlocuiți-o imediat în cazul în care se constată fisuri în firele sale.

Elementele mobile, cum ar fi axa brațului de capăt, pot fi lubrifiate cu un lubrifiant tehnic pe bază de
teflon sau grafit.

Depozitare/transport

În cazul în care este necesar să se depoziteze trolul în afara sezonului de funcționare, trebuie efectuate activități de întreținere. Depozitați trolul într-un loc uscat, la o temperatură cât mai constantă, la adăpostul copiilor și al persoanelor neautorizate.

În cazul în care transportul este inevitabil, transportați echipamentul numai în compartimentul pentru bagaje al vehiculului. Încărcătura trebuie să fie asigurată împotriva mișcării cu centuri de transport sau frânghii. Cablul trolului trebuie să fie înfășurat complet în jurul tamburului.

Specificații tehnice

MODEL	M80788	M80789	M80790	M80791	M80793
Capacitate maximă 1 cablu	125 kg	150 kg	300 kg	400 kg	500 kg
Capacitate maximă 2 frânghii	250 kg	300 kg	600 kg	800 kg	999 kg
Gama 1 frânghie	12m	12m	12m	12m	12m
Cablul de gamă 2	6m	6m	6m	6m	6m
Diametrul cablului	3 mm	3 mm	4,5 mm	5 mm	6 mm
Viteză 1lano/2 frânghii	10/5 m/min	10/5 m/min	10/5 m/min	10/5 m/min	10/5 m/min
Circuit de curent	2,3A	2,4A	4,56 A	5,65 A	6,96 A
Performanță maximă	540W	550W	1200W	1300W	1600W
Tensiune	230V	230V	230V-50Hz	230V-50Hz	230V-50Hz
Nivelul de zgomot (LwA)	<71 dBA	<71 dBA	<71 dBA	<71 dBA	<71 dBA
Greutate	11 kg	12 kg	18 kg	19,5 kg	33,2 kg

Compania garantează funcționarea eficientă a echipamentului în conformitate cu condițiile tehnice și de funcționare descrise în instrucțiunile de utilizare. Perioada de garanție este de 24 de luni de la data achiziției. Dacă în timpul perioadei de garanție descoperiți o defecțiune a echipamentului, contactați imediat service-ul sau dealerul.

1. Garanția acoperă daunele cauzate de descoperirea unor defecte ascunse ale materialelor, nereguli în instalare sau nereguli cauzate de o tehnologie de fabricație necorespunzătoare.

Serviciul de garanție nu include:

1. Componente și consumabile supuse uzurii naturale.
2. Activitățile enumerate în manualul de utilizare pe care utilizatorul trebuie să le efectueze.
3. Daunele provocate de incendii, fulgere, supratensiuni și alte evenimente accidentale.
4. Deteriorări mecanice cauzate de funcționarea necorespunzătoare. Garanția este nulă în cazul:

1. Nerespectarea instrucțiunilor de utilizare.
2. Lucrul în condiții care nu sunt în concordanță cu utilizarea prevăzută a echipamentului.
3. Lucrul fără sau cu consumabile incorecte
4. Efectuarea de modificări structurale sau conectarea incorectă a echipamentelor.
5. Ruperea sigiliului.

Garanția acoperă defectele de fabricație. Deteriorările cauzate de supraîncărcare, uzură sau neglijență nu sunt acoperite de garanție.